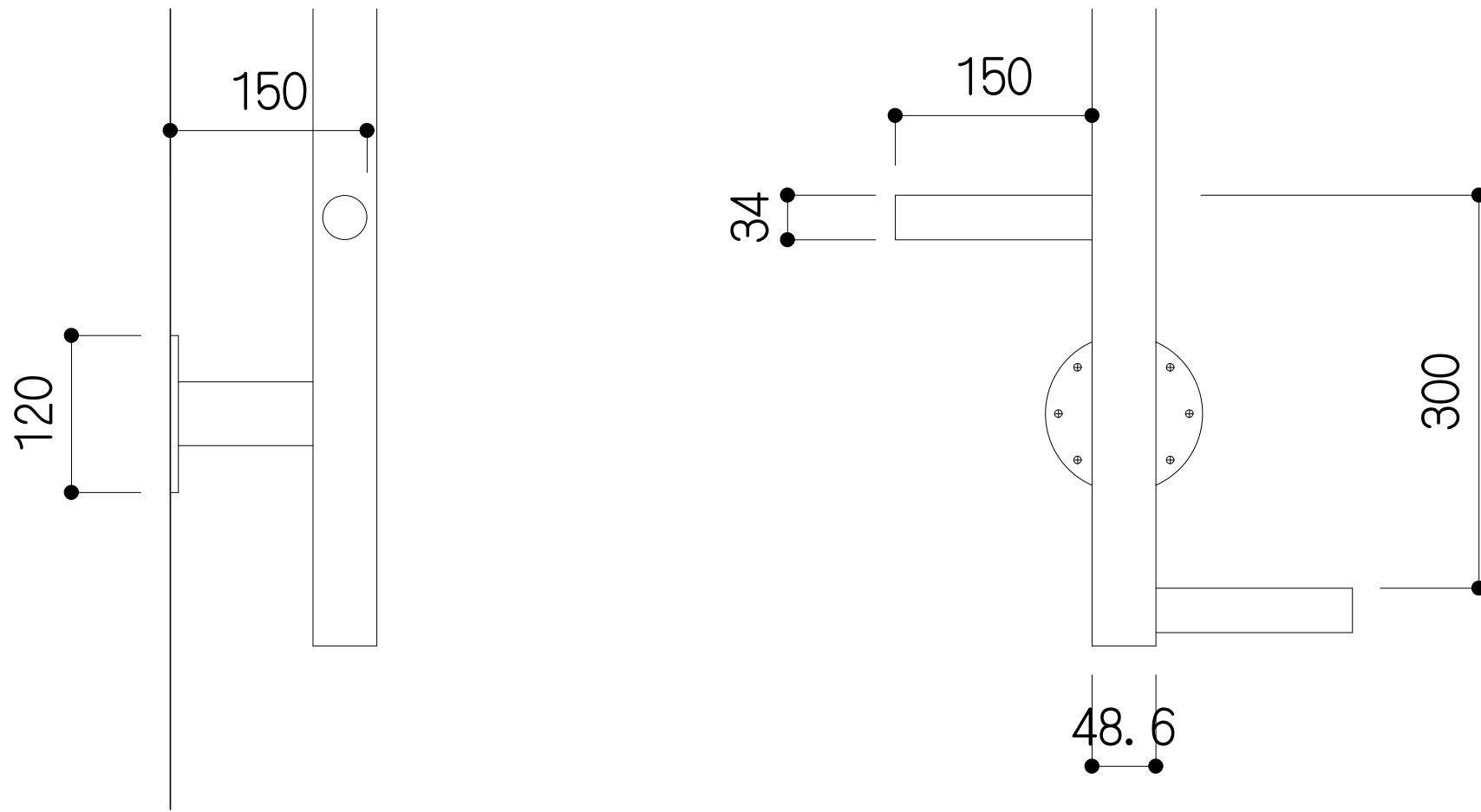


製品寸法図



ステップの標準ピッチは300、幅は150です。